

D Installations- und Bedienungsanweisung LED 3-Phasen Strahler Luminus Art.-Nr. LL-001022, LL-001092

Diese Bedienungsanleitung gehört ausschließlich zu dem obenstehenden Produkt. Sie enthält wichtige Hinweise zur Inbetriebnahme und Handhabung der Leuchte. Achten Sie deshalb auf diese Bedienungsanleitung, auch wenn Sie dieses Produkt an Dritte weitergeben. Deshalb ist es wichtig, dass Sie diese Anleitung zum späteren Nachlesen gut aufbewahren.

1. Einführung

Sehr geehrter Kunde, vielen Dank das Sie sich für den Kauf unseres Produktes entschieden haben. Sie haben ein Produkt aus dem Hause LDBS erworben, welches nach dem heutigen Stand der Technik gebaut wurde. Die Leuchte erfüllt die Anforderungen der geltenden europäischen und nationalen Richtlinien. Um den Zustand des Produktes zu erhalten und einen gefahrlosen Betrieb sicherzustellen, müssen Sie als Anwender diese Bedienungsanleitung beachten!

2. Sicherheitshinweise

- Bei Schäden, die durch Nichtbeachten dieser Bedienungsanleitung verursacht werden, erlischt der Gewährleistungsanspruch!
- Für Folgeschäden übernehmen wir keine Haftung!
- Bei Beschädigungen an der Leuchte ist die Inbetriebnahme strengstens untersagt.
- Kinder nicht unbeaufsichtigt im Bereich der Leuchten oder anderen elektrischen Geräten spielen lassen.
- Während des Betriebes werden die LED heiß. Auch das äußere Lampengehäuse wird warm.
- Bringen Sie die Leuchte nicht mit extremer Hitze oder offener Flamme in Kontakt.
- Das gesamte Produkt darf nicht verändert oder umgebaut werden. Veränderungen an der Leuchte führen zum Erlöschen der Gewährleistung.
- Das Typenschild darf nicht entfernt werden.

3. Bestimmungsgemäße Verwendung

Die Leuchte ist für den Einsatz in Innenbereichen konstruiert.

Dieses Produkt dient nur Beleuchtungszwecken und darf:

- Nur mit einer Spannung von 230V ~50Hz betrieben werden.
- Nur geeignet für den Betrieb bei Deckenmontage.
- Nur entsprechend der Schutzklasse II (zwei) angeschlossen werden.
- Nur in kompatiblen 3-Phasenstromschienen betreiben, auch bei Betrieb mit DALI-Treiber.
- Leuchten mit DALI-Treiber nur in kompatible 3-Phasenstromschienen für DALI-Leuchten einsetzen.

4. Vor der Installation/Inbetriebnahme

- Die Leuchte darf nur außerhalb der Verpackung betrieben werden.
- Nehmen Sie die Leuchte vorsichtig aus der Verpackung.
- Bevor Sie die Leuchte in Betrieb nehmen, versichern Sie sich, dass diese auf dem Transportweg nicht beschädigt wurde. Bei Beschädigung an elektrischen Teilen darf die Leuchte nicht betrieben werden. Reparaturen dürfen ausschließlich durch den Elektro-Fachmann ausgeführt werden.
- Verpackungsmaterial von Kindern und Haustieren fernhalten. Erstickungsgefahr!

5. Installation/Inbetriebnahme

- Dieses Produkt darf ausschließlich von einer qualifizierten Elektrofachkraft installiert werden.
- Vor der Installation müssen die gebäudeseitigen Anschlussleitungen spannungsfrei geschaltet und gegen Wiedereinschalten gesichert werden. Lösen Sie hierzu den entsprechenden Sicherungsautomaten der Hausinstallation aus.
- Adapter entriegeln und auf 0 stellen, Adapter gerade von unten in die Schiene drücken und verriegeln, Phasenwahlschalter auf die gewünschte Phase einstellen. Anschließend den Ordnungsgemäßen Sitz des Strahles überprüfen.
- Schalten Sie den Sicherungsautomaten der Hausinstallation wieder ein.
- Der Strahler darf in der Schiene nicht geschoben werden.
- Achten Sie darauf, dass die Lüftungsschlitze, auch während des Betriebs, frei von Verunreinigungen sind.



6. Funktionsstörungen

Leuchte schaltet nicht ein

- Leuchte über den **Schalter** eingeschaltet?
- Kontrolle der angeschlossenen Leitungen

7. Technische Daten

Artikel	Anschluss	Farbe	LED	Schutzart	Schutzklasse
LL-001022	230 V~, 50 Hz	schwarz	20 Watt, 3000 lm, 3000 K, LED auswechselbar	IP 20	II
LL-001092	230 V~, 50 Hz	weiß	20 Watt, 3000 lm, 3000 K, LED auswechselbar	IP 20	II

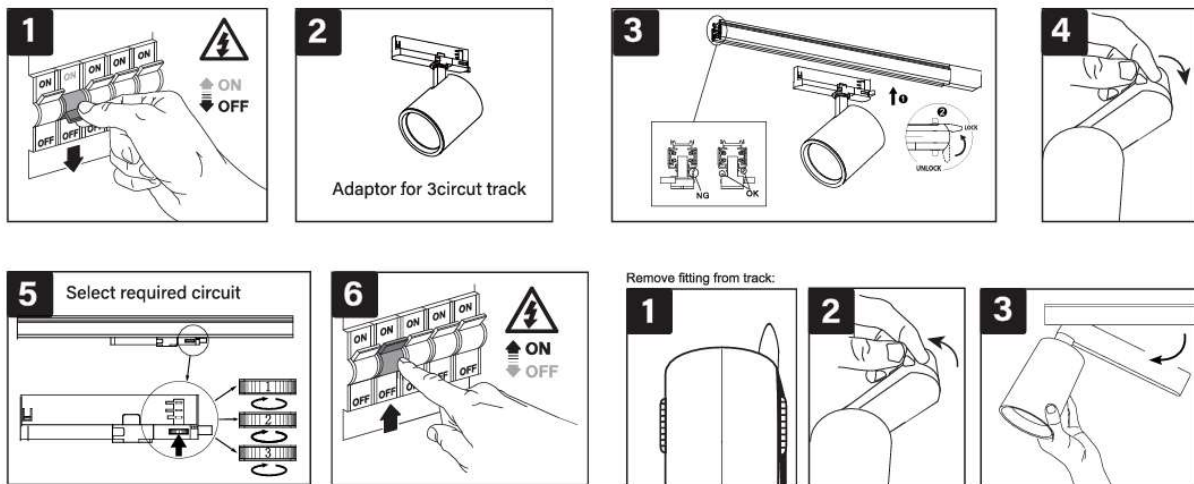
Alle Artikel enthalten eine Lichtquelle der Energieeffizienzklasse A

8. Pflege

- Schalten Sie erst das gesamte Produkt spannungsfrei und lassen es abkühlen, bevor Sie Reinigungs- oder Pflegemaßnahmen an dem Produkt vornehmen.
- Reinigen Sie das Produkt regelmäßig - nur mit einem leicht angefeuchteten, weichen und fusseligen Tuch

9. Entsorgung

- Elektronik-Altgeräte müssen den öffentlichen Sammelstellen zugeführt werden und dürfen nicht als Hausmüll entsorgt werden. Hierfür stehen im Handel oder bei Entsorgungsunternehmen Sammelstellen zur Verfügung, die Betriebsgeräte und Lichtquellen kostenlos annehmen. Auf diese Weise können Rohstoffe geschont und Materialien wiederverwendet werden.



DALI-Leuchten nur in kompatiblen 3-Phasenstromschienen für DALI-Leuchten einsetzen.

GB Installation and operating instructions LED 3-phase track light Luminus Item no. LL-001022, LL-001092

These operating instructions belong exclusively to the above-mentioned product. It contains important information on the commissioning and handling of the luminaire. Therefore, please pay attention to these operating instructions, even if you pass this product on to third parties. It is therefore important that you keep these instructions in a safe place for future reference.

1. Introduction

Dear customer, thank you for purchasing our product. You have purchased a product from LDBS, which has been built according to the current state of the art. The luminaire meets the requirements of the applicable European and national directives. In order to maintain the condition of the product and to ensure safe operation, you as the user must observe these operating instructions!

2. Safety instructions

- Damage caused by failure to observe these operating instructions will void the warranty!
- We accept no liability for consequential damage!
- If the luminaire is damaged, it must not be used under any circumstances.
- Do not allow children to play unsupervised in the vicinity of luminaires or other electrical equipment.
- The LEDs become hot during operation. The outer lamp housing also becomes warm.
- The LEDs become hot during operation. The outer lamp housing also becomes warm.
- Do not expose the luminaire to extreme heat or open flames.
- The entire product must not be modified or converted. Modifications to the luminaire will void the warranty.
- The type plate must not be removed.

3. Intended use

The luminaire is designed for indoor use.

This product is for lighting purposes only and must:

- Only be operated with a voltage of 230V ~50Hz.
- Only be used for ceiling mounting.
- Only be connected in accordance with protection class II (two).
- Only be operated in compatible 3-phase power rails, even when operated with a DALI driver.
- Luminaires with DALI drivers may only be used in compatible 3-phase power rails for DALI luminaires.

4. Before installation/commissioning

- The luminaire may only be operated outside its packaging.
- Carefully remove the luminaire from its packaging.
- Before operating the luminaire, make sure that it has not been damaged during transport. If there is any damage to electrical parts, the lamp must not be operated. Repairs may only be carried out by a qualified electrician.
- Keep packaging material away from children and pets. Danger of suffocation!

5. Installation/Commissioning

- This product may only be installed by a qualified electrician.
- Before installation, the building's connecting cables must be disconnected from the power supply and secured against being switched on again. To do this, trigger the corresponding circuit breaker of the building installation.
- Unlock the adapter and set it to 0, press the adapter straight into the rail from below and lock it in place, set the phase selector switch to the desired phase. Then check that the beam is seated correctly.
- Switch on the circuit breaker of the house installation again.
- The spotlight must not be moved within the track.
- Ensure that the ventilation slots are free of contamination, even during operation.



6. Malfunctions

Luminaire does not switch on

- Light switched on at the switch?
- Check the connected lines

7. Technical data

Article	Connection	colour	LED	Protection Type	Protection Class
LL-001022	230 V~, 50 Hz	black	20 Watt, 3000 lm, 3000 K, LED auswechselbar	IP 20	II
LL-001092	230 V~, 50 Hz	white	20 Watt, 3000 lm, 3000 K, LED auswechselbar	IP 20	II

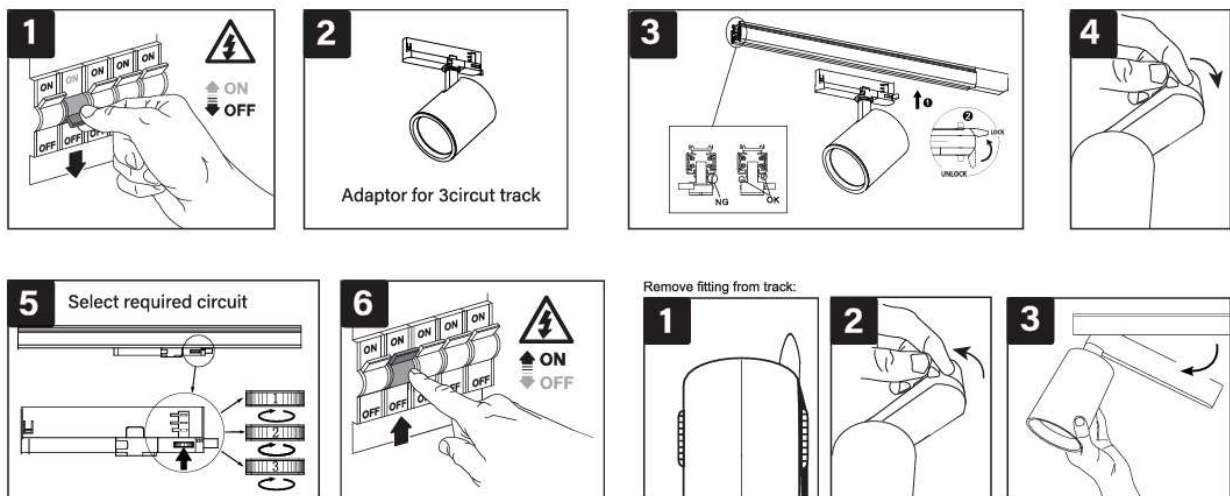
All items contains a light source of energy efficiency class A

8. Care

- First disconnect the entire product from the power supply and allow it to cool down before carrying out any cleaning or maintenance work on the product.
- Clean the product regularly - only with a slightly damp, soft and lint-free cloth.

9. Disposal

- Electronic waste equipment must be taken to public collection centres and must not be disposed of as household waste. For this purpose, collection points are available from retailers or waste disposal companies that accept operating devices and light sources free of charge. In this way, raw materials can be conserved and reused.



Only use DALI luminaires in compatible 3-phase power rails for DALI luminaires.